

**ИРБИС**  
ЗАВОД КОТЕЛЬНОГО  
ОБОРУДОВАНИЯ

Акционерное общество  
«Завод котельного оборудования  
«ИРБИС»

# ВЯТИЧ

котел отопительный водогрейный стальной (КСВа-2,0)



ISO 9001



2,0 МВт

**Руководство по эксплуатации и паспорт**

КСВа-2000.01.000 РЭ

ТУ 25.21.12-002-67601341-2021



## **ВВЕДЕНИЕ**

*Уважаемый Покупатель, благодарим Вас за Ваш выбор и доверие.*

*Ваш новый котел – продукт глубоких исследований и использования новых технологий.*

*Использование материалов и компонентов высокого качества делают котел очень надежным и высокоэффективным.*

*Наша продукция отвечает нормативам ГОСТ 30735 и имеет соответствующие сертификаты.*

*Перед использованием котла внимательно изучите настоящее руководство по эксплуатации. **ВНИМАНИЕ! НЕВЫПОЛНЕНИЕ ТРЕБОВАНИЙ НАСТОЯЩЕГО РУКОВОДСТВА ПО ЭКСПЛУАТАЦИИ ПРИ МОНТАЖЕ, ПУСКЕ И ЭКСПЛУАТАЦИИ КОТЛОВ МОЖЕТ ПРИВЕСТИ К НАНЕСЕНИЮ УЩЕРБА ЗДОРОВЬЮ ИЛИ ИМУЩЕСТВУ ПОТРЕБИТЕЛЯ***

### **ВНИМАНИЕ!**

- 1. В связи с постоянным совершенствованием в конструкцию котла могут быть внесены изменения, не отраженные в настоящем руководстве.*
- 2. Перед включением в работу котёл заземлить.*
- 3. Для стабильной работы котла рекомендуется установить источник бесперебойного электрического питания.*
- 4. Перед пуском котла убедиться в отсутствии утечек природного газа в соединениях газового оборудования котла. В случае обнаружения утечек смотри п.4.8*
- 5. Эксплуатация газовой горелки без установленного перед основным запорным органом газового фильтра запрещается.*
- 6. Не включать котёл при отсутствии воды в котле и системе отопления.*
- 7. Вода для заполнения системы отопления должна соответствовать требованиям п. 12 СНиП II-35-76.*
- 8. Рекомендуемая разность температур воды между входом и выходом котла 20...25°C при максимальной тепловой нагрузке на котел. Допускается эксплуатация котла при меньшей разности температур воды между входом и выходом. Максимальная допустимая разность температур воды между входом и выходом котла 40°C, эксплуатация котла при большей разности температур не допускается, так как это может привести к большим температурным напряжениям, локальным перегревам и повреждению теплообменника котла.*
- 9. Во избежание образования конденсата на поверхностях теплообменника котла, температура обратной воды на входе в котел должна быть не менее 60°C. Для выполнения данного требования рекомендуется организовывать частичный подмес (рециркуляцию) более горячей воды на выходе из котла в трубопровод обратной воды на входе в котел, включаемый, когда температура обратной воды из системы ниже необходимого значения. Расход воды подмеса (рециркуляции) рекомендуется выбирать не менее 1/3 общего расчетного расхода воды через котел.*
- 10. Категорически запрещается отбор воды из системы отопления!*
- 11. Не допускается превышение давление воды в котле более 0,6 МПа (6 кгс/см<sup>2</sup>). **Установка предохранительного клапана в систему отопления обязательна!***

*Мы благодарим Вас и надеемся, что наша продукция позволит почувствовать тепло и комфорт в Вашем доме.*

*Акционерное общество «Завод котельного оборудования «ИРБИС» (АО «Ирбис»)*

*397160, г.Борисоглебск, Воронежская обл., ул. Советская, д.32, офис 12*

*Тел/факс (47354) 6-30-39, 6-22-24, 6-31-67*

*E-mail: [info@irbis-bor.ru](mailto:info@irbis-bor.ru), [toirbis@mail.ru](mailto:toirbis@mail.ru)*

# СОДЕРЖАНИЕ

|   |    |
|---|----|
| I. РУКОВОДСТВО ПО ЭКСПЛУАТАЦИИ .....  | 5  |
| 1. ОБЩИЕ ДАННЫЕ .....   | 5  |
| 1.1. ОБЩАЯ ИНФОРМАЦИЯ .....   | 5  |
| 1.2. ОПИСАНИЕ КОТЛА .....   | 5  |
| 1.3. НАЗНАЧЕНИЕ .....   | 7  |
| 1.4. ОБЪЁМ ПОСТАВКИ .....   | 7  |
| 2. ТЕХНИЧЕСКИЕ ПОКАЗАТЕЛИ .....   | 7  |
| 2.1. ТЕХНИЧЕСКИЕ ХАРАКТЕРИСТИКИ .....   | 7  |
| 2.2. ГАБАРИТНЫЕ И ПРИСОЕДИНИТЕЛЬНЫЕ РАЗМЕРЫ .....                                   | 8  |
| 3. ПОДГОТОВКА К ИСПОЛЬЗОВАНИЮ .....   | 8  |
| 3.1. МЕРЫ БЕЗОПАСНОСТИ .....  | 8  |
| 3.2. ТРЕБОВАНИЯ К КАЧЕСТВУ КОТЛОВОЙ ВОДЫ .....                                      | 8  |
| 3.3. МОНТАЖ КОТЛА .....   | 9  |
| 3.4. МОНТАЖ ГОРЕЛКИ .....   | 10 |
| 3.5. ПРЕДПУСКОВАЯ ПРОВЕРКА .....  | 10 |
| 3.6. ПОДГОТОВКА КОТЛА К РАСТОПКЕ .....  | 11 |
| 3.7. ЗАПУСК КОТЛА .....   | 12 |
| 3.8. ЭКСПЛУАТАЦИЯ КОТЛА .....   | 12 |
| 3.9. ОСТАНОВКА КОТЛА .....  | 12 |
| 3.10. АВАРИЙНАЯ ОСТАНОВКА КОТЛА .....   | 13 |
| 3.11. ОСТАНОВКА КОТЛА (КОНСЕРВАЦИЯ) .....   | 13 |
| 3.12. ЧИСТКА КОТЛА .....  | 14 |
| 4. ВОЗМОЖНЫЕ НЕИСПРАВНОСТИ И МЕТОДЫ ИХ УСТРАНЕНИЯ .....                             | 15 |
| 5. ПРАВИЛА ХРАНЕНИЯ И ТРАНСПОРТИРОВАНИЯ .....                                       | 15 |
| 6. УТИЛИЗАЦИЯ .....   | 16 |
| II. ПАСПОРТ .....   | 17 |
| 7. СВИДЕТЕЛЬСТВО О ПРИЁМКЕ .....  | 17 |
| 8. СВЕДЕНИЯ О КОНСЕРВАЦИИ, УПАКОВЫВАНИИ И ХРАНЕНИИ .....                            | 17 |
| 9. СВЕДЕНИЯ О СЕРТИФИКАЦИИ .....  | 17 |
| 10. СВИДЕТЕЛЬСТВО О ПРОДАЖЕ .....   | 17 |
| 11. АППАРАТУРА ИЗМЕРЕНИЯ, УПРАВЛЕНИЯ, СИГНАЛИЗАЦИИ И<br>АВТОМАТИЧЕСКОЙ ЗАЩИТЫ ..... | 18 |
| 12. ГАРАНТИЙНЫЕ ОБЯЗАТЕЛЬСТВА .....   | 18 |
| Приложение А КОНТРОЛЬНЫЙ ТАЛОН НА УСТАНОВКУ КОТЛА «КСВа-2,0» .....                  | 21 |
| Приложение Б ОТМЕТКА О НЕИСПРАВНОСТЯХ, ЗАМЕНЕ ДЕТАЛЕЙ И РЕМОНТЕ .....               | 22 |
| Приложение В АКТ ПРОВЕРКИ КОТЛА .....   | 23 |

# I. РУКОВОДСТВО ПО ЭКСПЛУАТАЦИИ

## 1. ОБЩИЕ ДАННЫЕ

### 1.1. ОБЩАЯ ИНФОРМАЦИЯ

Руководство по эксплуатации (РЭ) распространяется на котёл КСВа-2,0 и предназначено для ознакомления с его устройством, конструкцией, принципом действия, правилами эксплуатации и порядком выполнения монтажных и регламентных работ.

Монтаж, пуск и эксплуатация котла КСВа-2,0 должны производиться в соответствии с ПБ 10-574-03 "Правила устройства и безопасной эксплуатации паровых и водогрейных котлов".

### 1.2. ОПИСАНИЕ КОТЛА

Котёл "КСВа-2,0" – водогрейный жаротрубно-дымогарный с реверсивной топкой.

Котёл, в зависимости от типа горелочного устройства, может работать на природном газе или жидком топливе и выполнен в газоплотном исполнении с работой под наддувом. Принципиальная схема котла представлена на Рисунок 1.

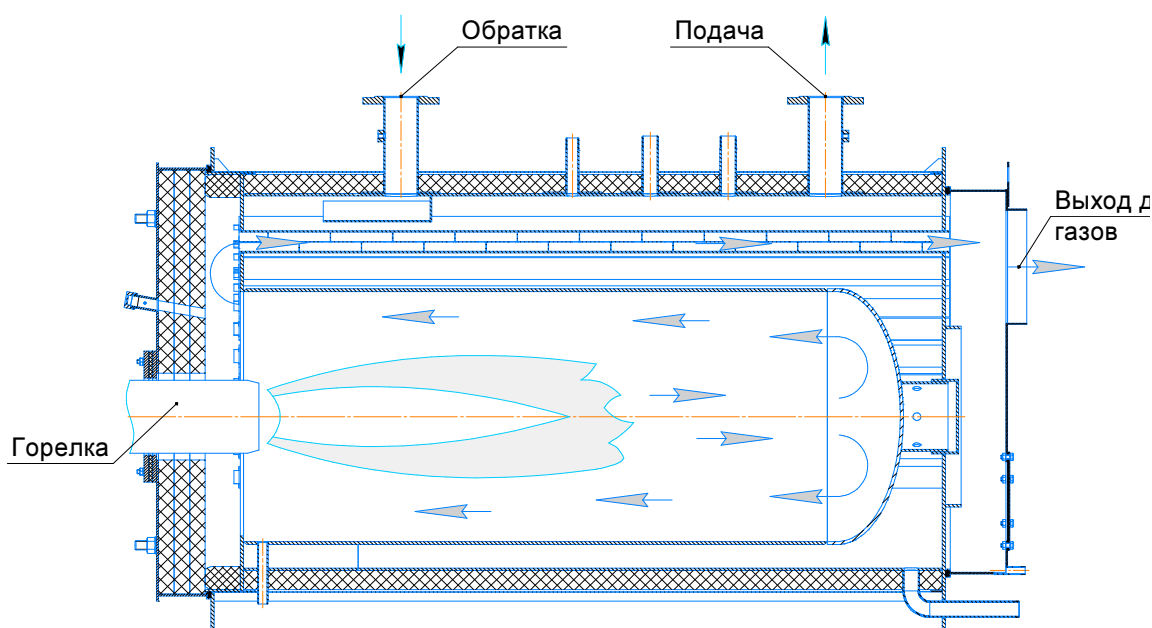


Рисунок 1. Принципиальная схема котла.

Котел выполнен в блочном исполнении. Тепловая изоляция котла выполнена с использованием минераловатных матов. Обшивка котла металлическая профилированным листом.

Особенностью конструкции является жаровая труба с обратным (реверсивным) ходом продуктов сгорания. Корпус котла состоит из наружной обечайки, передней и задней трубных решёток, днища, гладкой жаровой трубы, дымогарных труб  $\text{Ø}57 \times 3,5 \text{ мм}$ . Жаровая труба имеет эксцентричное расположение, смещенное вниз относительно наружной обечайки. Для повышения эффективности процессов теплообмена в дымогарные трубы вставлены турбулизаторы.

На наружной обечайке расположены патрубки для подвода и отвода воды и штуцера предохранительных клапанов.

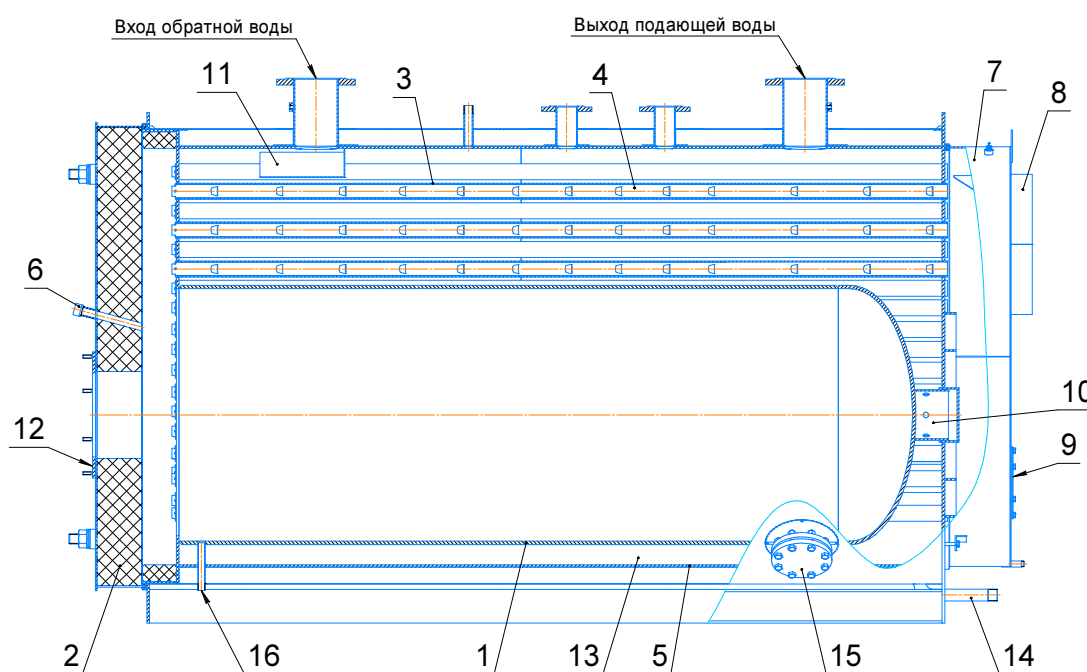
С фронта котла расположена открывающаяся неохлаждаемая поворотная дверца, на которой устанавливается горелочное устройство. На дверце установлено гляделка со штуцером для определения величины противодавления в топке котла.

Конструкция поворотной дверцы позволяет открывать её в любую сторону. При открытии дверцы обеспечивается доступ для наружного осмотра жаровой трубы и дымогарных труб.

Конструкция котла предусматривает необходимую прочность при возможных "хлопках", что исключает установку взрывных предохранительных клапанов.

С тыла котла установлен газоход, в котором имеется люк для очистки газохода от отходов продуктов сгорания.

Также с тыла котла расположен продувочно-дренажный патрубок Ду32. Устройство котла КСВа-2,0 показано на Рисунок 2.



1 Труба жаровая, 2 Дверца поворотная, 3 Труба дымогарная, 4 Турбулизатор, 5 Обечайка наружная, 6 Гляделка, 7 Газоход, 8 Выходной патрубок газохода, 9 Люк очистки, 10 Опора, 11 Лоток, 12 Фланец для крепления горелки, 13 Теплоизоляция, 14 Патрубок продувочный, 15 Люк смотровой, 16 Патрубок слива конденсата.

Рисунок 2. Устройство котла КСВа-2,0

На фронтальной стенке котла прикреплена фирменная табличка, содержащая следующие данные:

- наименование или товарный знак завода-изготовителя;
- наименование или условное обозначение котла;
- рабочее давление воды на выходе из котла, МПа;
- номинальная теплопроизводительность, МВт, ГКал/ч;
- температура воды на выходе, °С;
- заводской номер;
- год выпуска;
- номер технических условий.

### 1.3. НАЗНАЧЕНИЕ

Котёл КСВа-2,0 предназначен исключительно для нагрева теплоносителя. Производственное или промышленное применение в целях отличных от нагрева теплоносителя не допускается.

Котел предназначен для стационарного монтажа в котельных, в том числе блочных и иных тепловых энергоустановках использующих закрытую систему теплоснабжения.

### 1.4. ОБЪЁМ ПОСТАВКИ

- котловой блок;
- комплект технической документации;
- теплоизоляция для уплотнения амбразуры горелки.
- Дополнительные опции (поставляются по желанию заказчика):
  - горелочное устройство;
  - запорная арматура и КИП по воде в пределах котла
  - щит управления горелочным устройством;
  - прочие принадлежности для монтажа и обслуживания.

## 2. ТЕХНИЧЕСКИЕ ПОКАЗАТЕЛИ

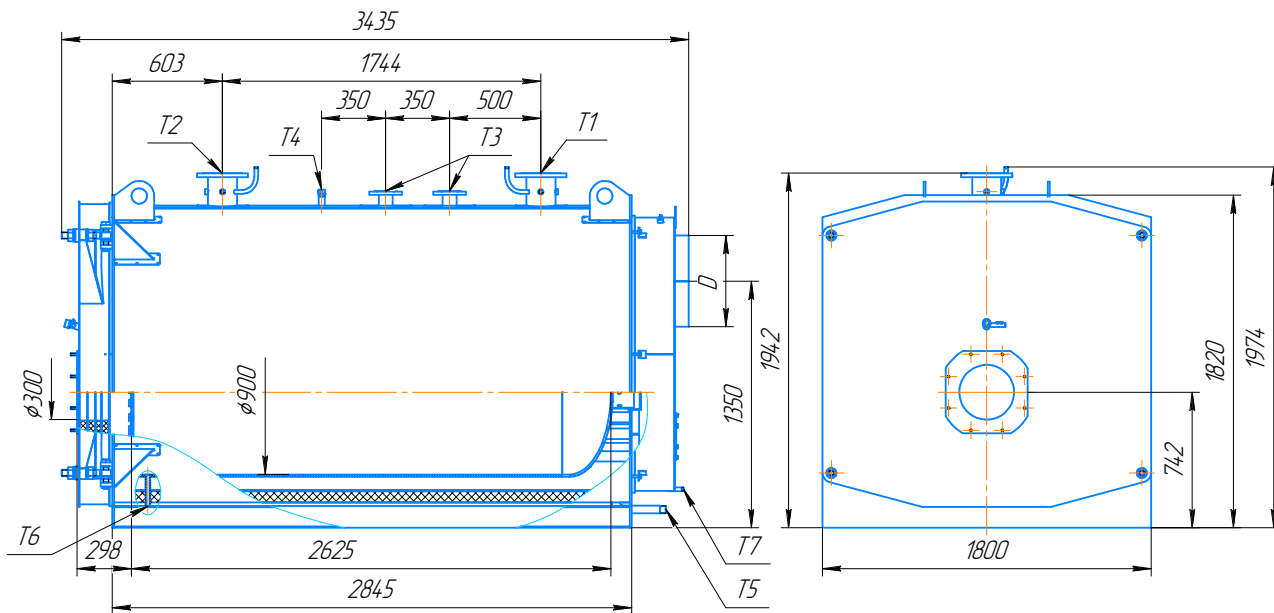
### 2.1. ТЕХНИЧЕСКИЕ ХАРАКТЕРИСТИКИ

Технические характеристики котла приведены в таблице 1.

Таблица 1

|  |                   |       |
|--|-------------------|-------|
| Номинальная теплопроизводительность,   | МВт               | 2,0   |
| Температура воды на выходе из котла, максимальная                                | °С                | 110   |
| Температура воды на входе в котёл, минимальная                                   | °С                | 60    |
| Расход воды через котел (при разности температур $\Delta t=20^{\circ}\text{C}$ ) | м <sup>3</sup> /ч | 86    |
| Рабочее давление воды,   | Мпа               | 0,6   |
| Гидравлическое сопротивление котла   | кПа               | 4,6   |
| Вид топлива: газ природный по ГОСТ 5542-87<br>дизельное топливо по ГОСТ 305-2013 |                   |       |
| Расход газа при 8000 ккал/м <sup>3</sup>   | м <sup>3</sup> /ч | 230   |
| Расход дизельного топлива,   | кг/ч              | 181   |
| Аэродинамическое сопротивление котла   | Па                | 884   |
| Разряжение за котлом,  | Па                | 50    |
| Температура уходящих газов, не менее   | °С                | 160   |
| Объем уходящих газов (при работе на природном газе),                             | кг/ч              | 3046  |
| Водяной объём котла,   | м <sup>3</sup>    | 2,1   |
| Диаметр топки,   | мм                | 900   |
| Длина топки,   | мм                | 2625  |
| Объём топки,   | м <sup>3</sup>    | 1,623 |
| КПД, не менее  | %                 | 92    |
| Класс котла  |                   | 2     |
| Масса котла,   | кг.               | 4500  |

## 2.2. ГАБАРИТНЫЕ И ПРИСОЕДИНИТЕЛЬНЫЕ РАЗМЕРЫ



|  |        |
|--|--------|
| T1 - Патрубок подающей магистрали, DN        | 150    |
| T2 - Патрубок обратной магистрали, DN        | 150    |
| T3 - Патрубок предохранительного клапана, DN | 65     |
| T4 - штуцер для приборов, G                  | 1"     |
| T5 - штуцер слива воды, G                    | 1 1/4" |
| T6 - штуцер слива конденсата с топки, G      | 3/4"   |
| T7 - штуцер слива конденсата с дымохода, G   | 1/2"   |
| D - патрубок газахода, мм.                   | 500    |

**Рисунок 3. Габаритные и присоединительные размеры**

## 3. ПОДГОТОВКА К ИСПОЛЬЗОВАНИЮ

### 3.1. МЕРЫ БЕЗОПАСНОСТИ

Осмотр и ремонт котла необходимо производить только при выключенном электропитании и при полном отсутствии давления воды в котле.

При работе котла должны быть выдержаны общие требования безопасности федеральных норм и правил в области промышленной безопасности «Правила безопасности сетей газораспределения и газопотребления».

Электрооборудование котла должно соответствовать «Правилам устройства электроустановок».

### 3.2. ТРЕБОВАНИЯ К КАЧЕСТВУ КОТЛОВОЙ ВОДЫ

Водно-химический режим должен обеспечивать работу котла без отложения накипи и шлама на тепловоспринимающих поверхностях. Качество сетевой и подпиточной воды должно соответствовать требованиям СП 89.13330.2016 п.12 и СП 124.13330.2012 Приложение Е.

Способ химводоочистки выбирается специализированной организацией, проектирующей котельную, с учетом качества исходной воды и требований, предъявляемых к сетевой воде и подпиточной воде.

Перед пуском котла в работу необходимо произвести ревизию тепловых сетей, устранить утечки и произвести промывку теплосети. Способы и методы промывки устанавливает специализированная проектная организация, в зависимости от местных условий.



Во избежание коррозии в выключенном состоянии котел должен проходить квалифицированную консервацию.

***Внимание! Категорически запрещается ввод котла в эксплуатацию без подготовленных (промытых) тепловых сетей и без обеспечения требуемых показателей качества сетевой и подпиточной воды, во избежание последующего загрязнения котла иламом и накипью.***

### 3.3. МОНТАЖ КОТЛА

Монтаж котла должен производиться специализированной организацией, располагающей технологическими средствами, необходимыми для качественного проведения работ, в соответствии с проектом установки котла (проектом котельной) в отдельном помещении, удовлетворяющим требованиям СП 89.13330.2012.

Фундамент для котла выполняется в соответствии с проектом котельной.

Для упрощения монтажа, котел снабжен опорной рамой, которая позволяет установить его непосредственно на усиленный пол котельной без устройства дополнительных фундаментов.

Для удобного обслуживания котла, демонтажа и монтажа горелки и турбулизаторов перед фронтальной частью котла необходимо обеспечивать расстояние 3000 мм.

После установки котла на место произвести монтаж:

- на водоподводящем трубопроводе от котла до запорной задвижки установить датчик температуры, манометр и термометр;
- установить предохранительные клапаны;
- на выходном трубопроводе от котла до запорной задвижки установить электроконтактный манометр, датчик температуры и термометр;
- установить запорную арматуру на дренажах;
- подключить котел к дренажной системе котельной;
- произвести монтаж газового тракта;
- смонтировать дымоходов.

После выполнения монтажных работ необходимо произвести гидравлическое испытание водяного тракта котла пробным давлением 0,75 Мпа (7,5 кгс/см<sup>2</sup>) в течение не менее 10 мин. Котел и трубопроводы считаются выдержавшими гидравлическое испытание, если не обнаружено:

- течи, потения на основном металле или в сварных соединениях.
- признаков разрывов или нарушение прочности соединения;
- остаточных деформаций.

Если в деталях и сборочных единицах котла при испытании обнаружены дефекты, исправление которых допускается, то после исправления они должны быть повторно подвергнуты гидравлическому испытанию, результаты которого являются окончательными и записываются в паспорт котла.

### 3.4. МОНТАЖ ГОРЕЛКИ

Котёл КСВа-2,0 эксплуатируется с избыточным давлением в топочной камере. При подборе горелок необходимо учитывать длину и диаметр топки, аэродинамическое сопротивление котла. Разрешается применять автоматические, многоступенчатые и модулируемые горелки.

Монтаж горелки и блока подачи топлива производится согласно прилагаемому к горелочному устройству руководству по эксплуатации.

При установке горелочного устройства на монтаже пространство между внутренней обечайкой поворотной камеры и головным патрубком горелки уплотняется материалом МКРР-130 ГОСТ 23619-79 или другим мягким материалом с огнеупорностью не ниже 1000°C. Данный материал входит в комплект котла.

Данные по размерам присоединения горелки приведены на Рисунок 4.

При установке горелочного устройства на котле необходимо выдержать следующие требования:

- расстояние от конца факела до днища жаровой трубы должно быть в пределах 150-200 мм.
- для газовых горелок пламенная головка должна входить в жаровую трубу на 30-60 мм от плоскости трубной решетки.

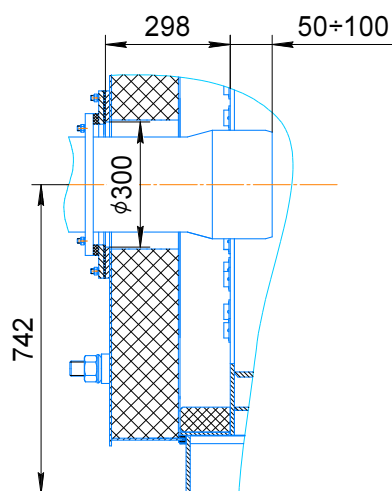


Рисунок 4. Размеры присоединения горелки

Произвести монтаж системы автоматического управления и электрооборудования в соответствии с «Правилами устройства электроустановок» и «Правилами технической эксплуатации электроустановок потребителей».

### 3.5. ПРЕДПУСКОВАЯ ПРОВЕРКА

Предпусковая проверка котла выполняется после его монтажа и включает следующие виды работ:

- произвести внешний осмотр котла и сооружений монтажа в соответствии с технической документацией;
- проверить состояние топки, газохода к дымовой трубе, запорных и регулирующих устройств;

- провести внутренний осмотр котла, т.е. убедиться в отсутствии посторонних предметов;
- проверить все болтовые соединения во избежание течи и пропусков;
- проверить состояние всех запорных устройств по линии воды.

### 3.6. ПОДГОТОВКА КОТЛА К РАСТОПКЕ

Для подготовки котла к растопке необходимо приступить только с письменного распоряжения начальника котельной или его заместителя, записанного в эксплуатационный журнал. Персонал котельной должен быть предварительно предупрежден о времени зажигания котла.

До розжига необходимо тщательно проверить готовность котла и вспомогательного оборудования к нему, для чего необходимо:

- проверить состояние топки, газохода к дымовой трубе, запорных и регулирующих устройств;
- проверить исправность контрольно-измерительных приборов, арматуры, питающих и циркуляционных насосов;
- убедиться в том, что котел и система заполнена водой;
- проверить отсутствие заглушек на предохранительных вентилях, арматуре трубопроводов и связи с насосами;
- проверить отсутствие посторонних предметов в котле и газоходах;
- проверить запас воды в питающем баке и обеспечить возможность подпитки водой бака при её расходе;
- проверить исправность и работоспособность циркуляционных насосов, их приводы;
- проверить работоспособность предохранительных клапанов. Предохранительные клапаны должны быть отрегулированы соответственно:
  - Рабочий – 6 кг/см.
  - Контрольный – 6,2 кг/см.
- произвести подрыв предохранительных клапанов;
- одновременно с проверкой исправности арматуры, необходимо проверить:
  - манометр котла посредством трехходового крана должен быть в рабочем положении-связи с корпусом котла.
  - открытое положение клапана для выпуска воздуха из котла в процессе розжига;
  - открытое положение клапанов, питающих линии котла;
  - еще раз убедиться в плотном закрытии люков;
  - перед тем, как устанавливаются новые уплотнения тщательно прочистить гнезда и плоскости от осадков старых уплотнений;
  - по окончании ремонтных работ или в случаях контрольных осмотров, при открытии люка необходимо промыть котел водой. После промывки котел подвергается пробе водой на герметичность.
  - проверить наличие и готовность противопожарных средств;
  - проверить достаточность освещения всей котельной, особенно освещенность манометра. Проверить исправность аварийного освещения.
- Проверить исправность горелки и блока подачи топлива согласно прилагаемому к горелочному устройству руководству по эксплуатации.

### 3.7. ЗАПУСК КОТЛА

- Открыть шибер газохода;
- Запустить горелку согласно «Инструкции по монтажу и эксплуатации горелки»;
- Для предотвращения растрескивания и нарушения целостности футеровки необходимо при первом запуске котла необходимо выполнить следующие рекомендации:
- Нагрев и сушку жаростойкого бетона производить на низких нагрузках котла (малое горение – 30% от номинальной нагрузки) в течение 24 часов.
- Далее повышать со скоростью 10% от номинальной в час, постепенно доводя мощность котла до номинальной.

### 3.8. ЭКСПЛУАТАЦИЯ КОТЛА

Во время дежурства персонал котельной должен следить за исправной работой котла и всего оборудования, строго соблюдать установленный режим работы котла.

- При аварии котел немедленно остановить;
- При обнаружении неисправностей их, в обязательном порядке, следует вписать в эксплуатационный журнал;
- Во время работы котла следует обращать особое внимание на поддержание нормального давления воды, причем не допускается повышение давления выше 5 кг/см;
- Принимая смену, персонал котельной обязан осмотреть лично и проверить исправность работы всей аппаратуры, арматуры и вспомогательного оборудования. Прием и сдача смен обязательно вписывается в эксплуатационном журнале, и при этом отмечаются все обнаруженные неисправности;
- Принимая смену, проверить исправность предохранительных клапанов с рычагом и грузом, рычаги должны двигаться в шарнире свободно. Запрещается заклинивать рычаги предохранительных клапанов, подвешивать дополнительно грузы и передвигать имеющиеся грузы по длине рычага;
- Принимая смену, следует продуть манометр, проверив при этом нулевое положение стрелки;
- Контролировать запас питающей воды и топлива;
- Следить, чтобы температура уходящих газов при нормальной нагрузке не превышала максимально допустимую температуру. Превышение этой температуры означает, что произошло загрязнение поверхностей нагрева со стороны газа или воды и следует принять меры по устранению этих загрязнений;
- Следить за состоянием поверхностей нагрева, не допускать их загрязнений;
- Строго соблюдать инструкцию поддержания водяного режима котла;
- Один раз за смену или по графику, разработанному руководством котельной, запускать запасной циркуляционный насос, который должен постоянно находиться в горячем резерве.

### 3.9. ОСТАНОВКА КОТЛА

Остановка котла во всех случаях, за исключением аварийной остановки, должна производиться только по приказу руководства котельной.

При остановке котла необходимо выполнить следующие действия:

- Остановить работу горелки согласно «Инструкции по монтажу и эксплуатации горелки»;
- Закрыть шибер;
- Понизить температуру в котле, а потом и давление, оставляя работать циркуляционный насос.

Котел должен охлаждаться медленно, за счет естественного остывания. Шибер котла должен быть закрыт. При остановках для ремонта, заслонку за котлом можно открывать спустя 4-5 часов.

Запрещается спускать воду из котла без разрешения лица, ответственного за котел. Имея разрешение, воду спускать только после спада давления до нуля и понижения температуры воды до 50-60 С. Воду спускать медленно через сливной патрубков при открытом вентиле удаления воздуха или открытом предохранительном клапане.

При остановке проверить плотное закрытие всех вентилях, клапанов и заслонки дымовых газов с целью уменьшения тепловых потерь котла.

Для постановки котла в холодный резерв, его необходимо осмотреть и составить ведомость дефектов для последующего ремонта.

После проведения ремонта на котле произвести следующие операции:

- провести гидравлическое испытание котла при пробном давлении 1,25 P<sub>раб</sub>;
- осмотреть котел, проверить исправность вспомогательного оборудования, арматуры, КИП и автоматики.

### 3.10. АВАРИЙНАЯ ОСТАНОВКА КОТЛА

Обслуживающий персонал должен немедленно остановить работу котла и уведомить руководство котельной в следующих случаях:

- прекращена работа всех питающих устройств;
- при повреждении предохранительных клапанов;
- при повреждении трубопроводов к котлу или вентилях к нему;
- при поломке манометра и невозможности его оперативной замены;
- при остановке циркуляционного насоса, резком понижении рабочего давления и количества воды проходящей через котел;
- при повышении давления выше максимально допустимого на 10% и тенденции к его дальнейшему росту;
- при горении сажи в газоходе;
- при непосредственной угрозе пожара в котельной;
- если в работе котла обнаружены ненормальные и незнакомые явления, которые могут свидетельствовать о неисправностях;
- при выявлении течи в котле и арматуре.

### 3.11. ОСТАНОВКА КОТЛА (КОНСЕРВАЦИЯ)

При остановке котла на консервацию необходимо выполнить следующие действия:

- Потушить котел (согласно п. 3.9);
- После достижения температуры воды 50 С° - слить воду;
- Просушить внутренность котла горячим воздухом;

- После высыхания котла заложить в нем в открытых сосудах  $\text{CaCO}_3$  или  $\text{CaC}_{12}$ . Затем закрыть все лазы и люки (при их наличии), все вентили котла;
- В течение первых двух недель после закладки гигроскопического вещества через каждые 5-6 дней проводить периодические осмотры котла и заменять вещество при необходимости. Продолжать процедуру до полного удаления влаги, после чего котел оставить закрытым с гигроскопическим веществом внутри.

Расход гигроскопического вещества:

- $\text{CaCO}_3$  (негашеная известь) 25-50 кг;
- $\text{CaC}_{12}$  (хлорид кальция) 6-12 кг.

### 3.12. ЧИСТКА КОТЛА

Техническое обслуживание котла заключается в его периодических осмотрах, чистке и ремонте. Через 1-2 месяца после пуска котла необходимо осмотреть состояние корпуса, жаровой трубы, дымогарных труб, днищ, поворотных камер. Периодически, но не реже одного раза в месяц, проверять состояние всех уплотнений и фланцевых соединений.

Чистка поверхностей нагрева от сажи по газовой стороне дымогарных труб должна осуществляться в случае нарушения нормального режима горения с образованием сажи при повышении температуры уходящих газов выше нормативных эксплуатационных значений. После проведения чистки внутренних поверхностей нагрева дымогарных труб необходимо выгрести сажу из заднего газохода.

После прекращения работы, остановки на ремонт, резерв и т. д. котел также должен быть очищен. Простой загрязненного или плохо очищенного котла подвергает его части коррозии.

Чистка котла от накипи и шлама должна проводиться не реже одного раза в отопительный сезон. Ежегодно проводить общий осмотр котла (топки, конвективной части, всех доступных сварных швов), следить за возникновением коррозии. При образовании плотной накипи толщиной 0,5 мм очистку поверхностей нагрева рекомендуется проводить химическим способом. Очистка химическим способом должна проводиться специализированной организацией. Результаты осмотра заносить в паспорт котла.

Техническое обслуживание горелочного устройства, дутьевого вентилятора, системы автоматического управления и защиты, арматуры и контрольно-измерительных приборов проводить в соответствии указаниями их инструкций по эксплуатации.

Администрация предприятия (организации) должна обеспечить своевременный ремонт котлов по утвержденному графику в строгом соответствии с нормами и правилами производства ремонтных работ.

Сведения о ремонтных работах, вызывающих необходимость проведения досрочного освидетельствования котлов, а также данные о материалах и сварке, применяемых при ремонте, должны заноситься в паспорт котла.

Не реже 1-го раза в 6 месяцев необходимо проводить чистку фотодатчика.

Осмотр, смазку, проверку, ремонт, профилактические работы с комплектующими, оборудованием и приборами автоматики производить на обесточенном, неработающем оборудовании и приборах. Объем, содержание и сроки проведения работ приведены в эксплуатационных документах на оборудование и приборы.

Каждый котел должен подвергаться техническому освидетельствованию до пуска в работу, периодически – в процессе эксплуатации (согласно установленным срокам) и в необходимых случаях – досрочно.

#### **4. ВОЗМОЖНЫЕ НЕИСПРАВНОСТИ И МЕТОДЫ ИХ УСТРАНЕНИЯ**

Характерные неисправности котла и методы их устранения приведены в таблице 2.

Таблица 2

| <b>Вид неполадок</b>   | <b>Возможные причины</b>   | <b>Способ устранения</b>   |
|--|--|--|
| Появление воды под котлом.   | Образование конденсата из-за холодной обратной воды.                         | Прогреть систему отопления до температуры обратной воды 60 °С.   |
| Система отопления не прогревается.   | Плохая циркуляция теплоносителя в системе отопления. Завоздушивание системы. | Пополнить систему отопления водой. Температура воды не ниже 10 °С.<br>Проверить исправность циркуляционного насоса, удалить воздух из системы отопления. |
| Недостаточная теплопроизводительность котла; повышение температуры уходящих газов. | Загрязнение теплообменных поверхностей котла накипью или сажей.              | Очистить поверхности от сажи и накипи; Отрегулировать горение; Проверить достаточность количества воздуха для горения; Проверить качество воды.          |
| Выбивание дымовых газов в местах уплотнений.                                       | Недостаточный прижим уплотнительного шнура; Износ уплотнителя.               | Подтянуть прижимные гайки; Заменить уплотнительный шнур.   |
| Падение давления воды.   | Протечка воды из системы или котла.  | Выявить и устранить протечку. Не допускается заполнение горячего котла холодной водой.   |

#### **5. ПРАВИЛА ХРАНЕНИЯ И ТРАНСПОРТИРОВАНИЯ**

Котлы должны храниться на объекте эксплуатации (при нахождении их в резерве) в соответствии с группой условий хранения 8 по ГОСТ 15150-69.

При хранении котла и комплектующих на закрытом складе свыше 12 месяцев, а под навесом свыше 6 месяцев потребитель должен произвести их переконсервацию согласно действующих норм защиты от коррозии.

Транспортирование котлов осуществляется по автомобильным дорогам всех категорий на автомобилях грузоподъемностью не менее 1,5 т и по железной дороге на железнодорожных платформах при соблюдении правил перевозки грузов, действующих на каждом виде транспорта.

Условия транспортирования котлов должны соответствовать группе 7 ГОСТ 15150.

В части воздействия механических факторов условия транспортирования С по ГОСТ 23170.

При транспортировании должны быть приняты меры, обеспечивающие сохранность, качество и товарный вид котлов.

## **6. УТИЛИЗАЦИЯ**

Котёл не представляет опасности для жизни, здоровья людей и окружающей среды и подлежит утилизации после окончания срока службы. Комплектующие котла утилизировать в соответствии с требованиями документации на комплектующие изделия.



## II. ПАСПОРТ

### 7. СВИДЕТЕЛЬСТВО О ПРИЁМКЕ

Котел «КСВа-2,0», заводской № \_\_\_\_\_ ШПЗ \_\_\_\_\_  
соответствует требованиям конструкторской документации,  
ТУ 25.21.12-002-67601341-2021 г. и признан годным к эксплуатации.

Испытание на герметичность теплообменника № \_\_\_\_\_ ШПЗ \_\_\_\_\_  
проведено

\_\_\_\_\_  
(Фамилия Имя Отчество) (Подпись) (Дата)  
Испытание газовой системы проведено:

\_\_\_\_\_  
(Фамилия Имя Отчество) (Подпись) (Дата)  
Котел собран бригадой:

\_\_\_\_\_  
(Фамилия Имя Отчество) (Подпись) (Дата)

Подпись ОТК

М.П.

### 8. СВЕДЕНИЯ О КОНСЕРВАЦИИ, УПАКОВЫВАНИИ И ХРАНЕНИИ

8.1. Котел «КСВа-2,0», заводской № \_\_\_\_\_  
подвергнут консервации и упаковке ГОСТ 9.014  
“ “ \_\_\_\_\_ 20 г.

Условия хранения – 8 по ГОСТ 15150.

Срок защиты без переконсервации – 1 год

Упаковщик:

\_\_\_\_\_  
(Фамилия Имя Отчество) (Подпись) (Дата)

8.2. Упакованный котёл хранить в таре завода–изготовителя в помещении или под навесом в вертикальном положении в один ярус.

### 9. СВЕДЕНИЯ О СЕРТИФИКАЦИИ

Котёл «КСВа-2,0», прошел сертификацию соответствия Техническому регламенту Таможенного союза ТР ТС 016/2011 «О безопасности аппаратов работающих на газообразном топливе». Сертификат № ЕАЭС RU С-RU.AE58.B.00264/21 выдан 25.03.2021г. ОС ООО «СЕВ-КАВ ТЕСТ 2004», 344000, г. Ростов-на-Дону, проспект Ворошиловский, дом 87/65, офис 400.

Срок действия сертификата до 10.10.2024г.

### 10. СВИДЕТЕЛЬСТВО О ПРОДАЖЕ

Котел «КСВа-2,0», заводской № \_\_\_\_\_  
продан магазином \_\_\_\_\_  
(наименование торгового предприятия)

“ “ \_\_\_\_\_ 20 \_\_\_\_ г.

Штамп магазина \_\_\_\_\_

## 11. АППАРАТУРА ИЗМЕРЕНИЯ, УПРАВЛЕНИЯ, СИГНАЛИЗАЦИИ И АВТОМАТИЧЕСКОЙ ЗАЩИТЫ

| Наименование  | Кол. | ГОСТ или ТУ | Паспорт и техническое описание | Примечание            |
|---|------|-------------|--------------------------------|-----------------------|
| Датчик температуры ДТК-4  | 2    |             |                                | По заказу потребителя |
| Термометр биметаллический БТ-51.211                             | 2    |             |                                | По заказу потребителя |
| Манометр показывающий ДМ02-100-1-М-0-1,0 МПа траб=160 °С        | 1    |             |                                | По заказу потребителя |
| Манометр электроконтактный ДМ2010 исп. 6; 0 ... 0,6 МПа         | 1    |             |                                | По заказу потребителя |
| Клапан предохранительный регулируемый 17С28НЖ Ду65; 0,4-0,8 МПа | 2    |             |                                | По заказу потребителя |
| Щит управления ЩУ-0,25.0.00.00                                  | 1    |             |                                | По заказу потребителя |

## 12. ГАРАНТИЙНЫЕ ОБЯЗАТЕЛЬСТВА

Завод-изготовитель гарантирует исправную работу котла в течение 24 месяцев со дня ввода в эксплуатацию, но не более 30 месяцев со дня отгрузки с предприятия-изготовителя при соблюдении потребителем правил транспортировки, эксплуатации, обслуживания и хранения.

В течение гарантийного срока устранения неисправностей производятся за счет завода-изготовителя специалистом газового хозяйства или представителем завода. О производстве ремонта должна быть сделана отметка в приложении Б.

В случае выхода из строя в течении гарантийного срока, какого-либо узла по вине завода-изготовителя на основании талона на гарантийный ремонт специалист газового хозяйства совместно с владельцем котла должен составить акт по прилагаемому образцу, который вместе с дефектным узлом высылается владельцем на завод по адресу: 397160, Воронежская обл., г. Борисоглебск, ул. Советская, 32.

При отсутствии дефектного узла или акта завод-изготовитель претензий не принимает.

На основании акта завод высылает владельцу исправный узел.

Завод-изготовитель не несет ответственности и не гарантирует работу котла в случаях:

- несоблюдения правил установки, эксплуатации, обслуживания котла;
- небрежного хранения, обращения и транспортирования котла владельцем или торгующей организацией;
- если монтаж и ремонт котла производились лицами, на то не уполномоченными.

**КОРЕШОК ТАЛОНА № 1  
на гарантийный ремонт котла**

Талон изъят « \_\_\_\_ » \_\_\_\_\_ 20 \_\_\_\_ г.

Механик \_\_\_\_\_  
(фамилия подпись)

**АО «Ирбис»  
367160, Воронежская область, г. Борисоглебск, ул. Советская, 32  
ТАЛОН № 1  
на гарантийный ремонт котла «КСВа-2,0»**

Заводской № \_\_\_\_\_ продан магазином \_\_\_\_\_  
(наименование торго)

« \_\_\_\_ » \_\_\_\_\_ 20 \_\_\_\_ г.      Штамп магазина \_\_\_\_\_  
(подпись)

Владелец и его адрес \_\_\_\_\_  
\_\_\_\_\_  
(подпись)

**Выполнены работы по устранению неисправностей**

Механик \_\_\_\_\_ Владелец \_\_\_\_\_ Утверждаю  
(подпись) (подпись) Начальник: \_\_\_\_\_  
(наименование бытового предприятия)

М. П.      « \_\_\_\_ » \_\_\_\_\_ 20 \_\_\_\_ г.      \_\_\_\_\_  
(подпись)

**КОРЕШОК ТАЛОНА № 2  
на гарантийный ремонт котла**

Талон изъят « \_\_\_\_ » \_\_\_\_\_ 20 \_\_\_\_ г.

Механик \_\_\_\_\_  
(фамилия подпись)

**АО «Ирбис»  
367160, Воронежская область, г. Борисоглебск, ул. Советская, 32  
ТАЛОН № 2  
на гарантийный ремонт котла «КСВа-2,0»**

Заводской № \_\_\_\_\_ продан магазином \_\_\_\_\_  
(наименование торгового предприятия)

« \_\_\_\_ » \_\_\_\_\_ 20 \_\_\_\_ г.      Штамп магазина \_\_\_\_\_  
(подпись)

Владелец и его адрес \_\_\_\_\_  
\_\_\_\_\_  
(подпись)

**Выполнены работы по устранению неисправностей**

Механик \_\_\_\_\_ Владелец \_\_\_\_\_ Утверждаю  
(подпись) (подпись) Начальник: \_\_\_\_\_  
(наименование бытового предприятия)

М. П. « \_\_\_\_ » \_\_\_\_\_ 20 \_\_\_\_ г. \_\_\_\_\_  
(подпись)

**Приложение А**  
**КОНТРОЛЬНЫЙ ТАЛОН НА УСТАНОВКУ КОТЛА**  
**«КСВа-2,0»**

1. Дата установки котла

---

2. Адрес установки

---

3. Телефон домоуправления

---

4. Номер обслуживающей организации

---

5. Телефон

---

6. Адрес

---

7. Кем произведен монтаж

---

8. Кем произведены (на месте установки) регулировка и наладка котла

---

9. Дата пуска газа

---

10. Кем произведен пуск газа и инструктаж

---

11. Инструктаж прослушан правила пользования котлом освоены

---

12. Подпись лица заполнившего талон

---

13. Фамилия абонента

---

« \_\_\_\_ » \_\_\_\_\_ 20 \_\_\_\_

Подпись абонента \_\_\_\_\_



## Приложение В АКТ ПРОВЕРКИ КОТЛА

Составлен “ \_\_\_\_\_ ” \_\_\_\_\_ 20\_\_ г. о проверке котла \_\_\_\_\_

заводской номер \_\_\_\_\_, изготовленного АО "Ирбис" в

г. Борисоглебске “ \_\_\_\_\_ ” \_\_\_\_\_ 20\_\_ г

и установленного по адресу

Дата установки “ \_\_\_\_\_ ” \_\_\_\_\_ 20\_\_ г.

1. Описание дефекта

\_\_\_\_\_

2. Причина возникновения дефекта (транспортирование, монтаж, заводской дефект, неправильное обслуживание и эксплуатация и т.д.)

\_\_\_\_\_

\_\_\_\_\_

3. Заключение

\_\_\_\_\_

\_\_\_\_\_

Проверку произвел \_\_\_\_\_  
(фамилия)

\_\_\_\_\_

(наименование организации)

\_\_\_\_\_

(подпись и печать)

Абонент \_\_\_\_\_

---

Акционерное общество  
«Завод котельного оборудования «ИРБИС»  
(АО «Ирбис»)  
397160, г. Борисоглебск, ул. Советская, 32, оф. 12  
8-800-511-10-44, 8(47354) 6-24-22  
[irbis-bor.ru](http://irbis-bor.ru)